

# Ficha Técnica

## **Biodigestor Autolimpiable Rotoplas**

### 1.- Descripción

El Biodigestor Autolimpiable Rotoplas es un sistema para el tratamiento primario de las aguas residuales domésticas, mediante un proceso de retención y degradación séptica anaerobia de la materia orgánica. El agua tratada es infiltrada hacia el terreno aledaño mediante una zanja de infiltración, pozo de absorción humedal artificial según el tipo de terreno y zona.

**2.- Registro de Productos Industriales Nacionales (RPIN)**  
N° 150107390099C

### 3.- Material

Polietileno 100% Virgen

### 4.- Color

Negro

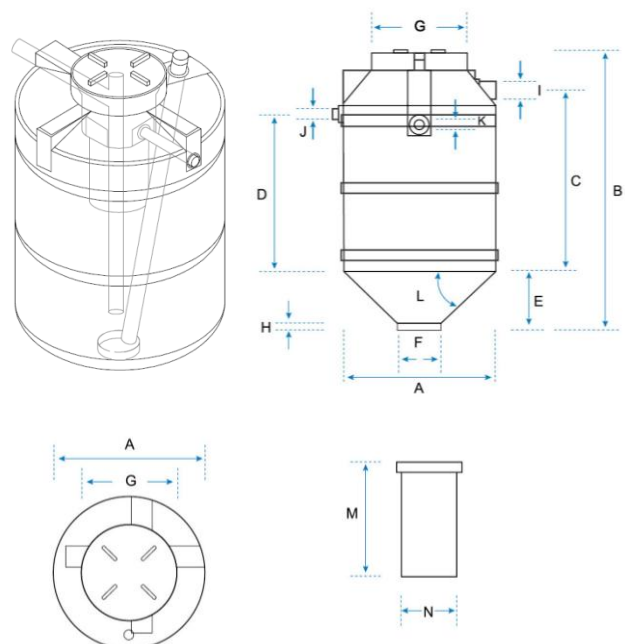
### 5.- Peso

Medidas	600 l.	1 300 l.	3 000 l	7 000 l.
Peso	22.5 kg.	39 kg.	143 kg.	185 kg.

Incluye sólo el peso del polietileno usado en la fabricación del producto

### 6.- Especificaciones Técnicas

Medidas	600 l.	1 300 l.	3 000 l.	7 000 l.
A	0.85 m	1.15 m	1.45 m	2.36 m
B	164 m	196 m	2.67 m	2.65 m
C	1.07 m	1.25 m	1.75 m	1.36 m
D	0.95 m	1.15 m	1.54 m	1.25 m
E	0.32 m	0.45 m	0.72 m	1.10 m
F	0.24 m	0.24 m	0.20 m	0.26 m
G	0.55 m	0.55 m	0.55 m	0.55 m
H	0.03 m	0.03 m	----	0.08 m
I	4"	4"	4"	4"
J	2"	2"	2"	2"
K	2"	2"	2"	2"
L	45°	45°	45°	45°
M	0.66 m	0.89 m	0.89 m	0.89 m
N	0.35 m	0.318 m	0.318 m	0.318 m



### Biodigestor Autolimpiable Rotoplas



## 7.- Componentes

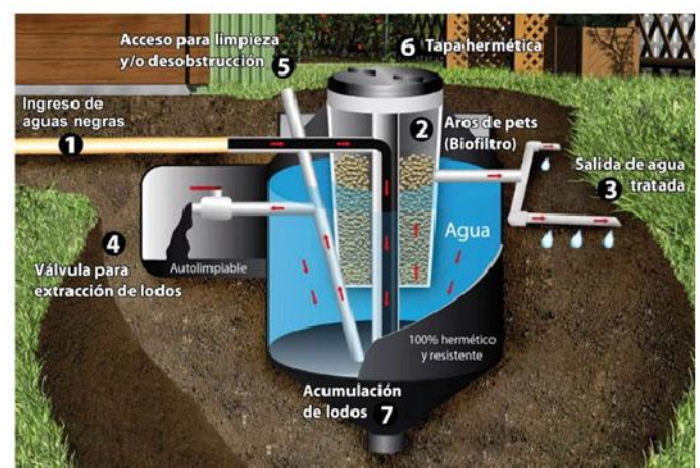
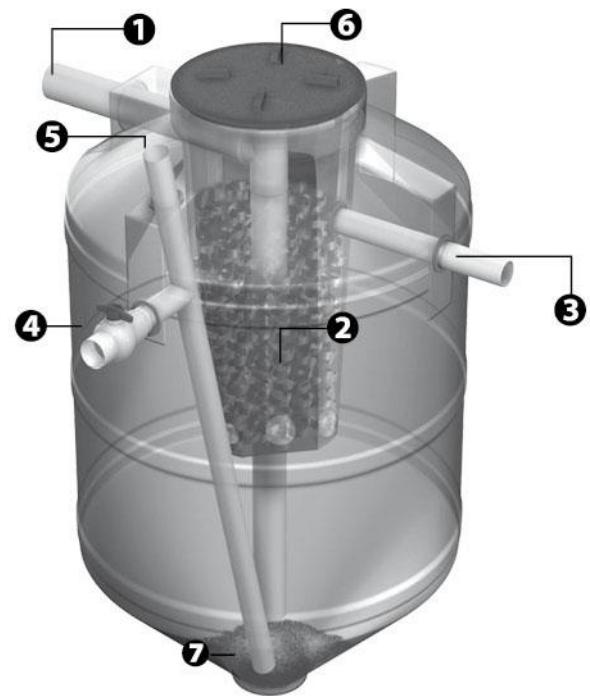
1. Tubería PVC de 4" para entrada de agua.
2. Filtro biológico con aros de plástico (pets).
3. Tubería PVC de 2" para salida de agua tratada al campo infiltración o pozo de absorción.
4. Tubería PVC de 2" de acceso para limpieza y/o desobstrucción.
5. Válvula esférica para extracción de lodos.
6. Tapa click de 18" para cierre hermético.
7. Base cónica para acumulación de lodos.

## 8.- Funcionamiento

- El agua residual doméstica entra por el tubo N° 1 hasta el fondo del Biodigestor, donde las bacterias empiezan la descomposición
- Luego sube y pasa por el filtro N° 2, donde la materia orgánica que asciende es atrapada por las bacterias fijadas en los aros de plástico del filtro.
- El agua tratada sale por el tubo N° 3 hacia el terreno aledaño mediante una zanja de infiltración, pozo de absorción o humedal artificial según el tipo de terreno y zona.

## 9.- Mantenimiento

- Abriendo la válvula N°4, el lodo alojado en el fondo sale por gravedad a una caja de registro. Primero salen de dos a tres litros de agua de color beige, luego salen los lodos estabilizados (color café). Se cierra la válvula cuando vuelve a salir agua de color beige. Dependiendo del uso, la extracción de lodos se realiza cada 12 a 24 meses.
- Si observa que el lodo sale con dificultad, introducir y remover con un palo de escoba en el tubo N°5 (teniendo cuidado de no dañar el Biodigestor)
- En la caja de extracción de lodos, la parte líquida del lodo será absorbida por el suelo, quedando retenida la materia orgánica que después de secar se convierte en polvo negro.
- Se recomienda limpiar los biofiltros anaeróbicos, echando agua con una manguera después de una obstrucción y cada 3 o 4 extracciones de lodos.



#### 10.- Recomendaciones para el uso correcto del Biodigestor Autolimpiable Rotoplas

- Para el adecuado funcionamiento del Biodigestor Autolimpiable Rotoplas, no se debe arrojar papel, toallas higiénicas, bolsas u otros elementos indisolubles al inodoro, los cuales pueden afectar el adecuado funcionamiento del Biodigestor.
- Si necesita desinfectar la taza del inodoro, se aconseja hacerlo con lejía disuelta en agua o cualquier producto biodegradable para limpieza de inodoro, NUNCA CON ÁCIDO MURIÁTICO.

#### 11.- Ventajas

Autolimpiable; no requiere de bombas ni medios mecánicos para la extracción de lodos, ya que con sólo abrir una válvula se extraen los lodos, eliminando costos y molestias de mantenimiento.

Prefabricado; fácil de transportar e instalar.

No genera olores, permitiendo instalarlo al interior o cerca de la vivienda.

No se agrietan ni fisura como sucede con los sistemas tradicionales de concreto, confinando las aguas residuales domésticas de una forma segura, evitando contaminar los mantos freáticos.

Mayor eficiencia en la remoción de constituyentes de las aguas residuales domésticas en comparación con sistemas tradicionales de concreto.

Su base de forma cónica evita áreas muertas, asegurando la eliminación del lodo tratado.

Larga vida útil: 35 años.

Garantía de 10 años.

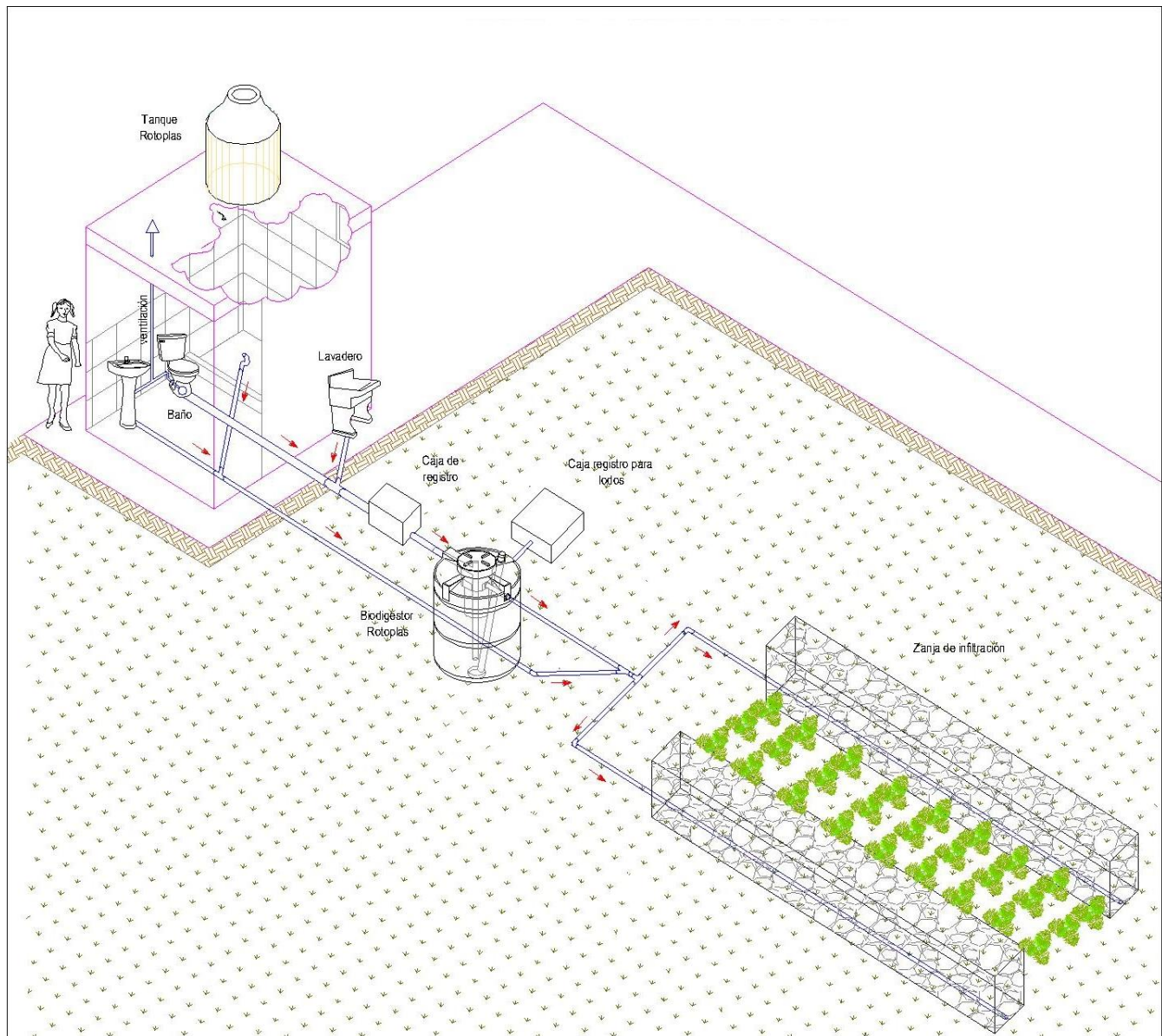


12.- Esquema de instalación del Biodigestor Autolimpiable Rotoplas (zanja de infiltración)

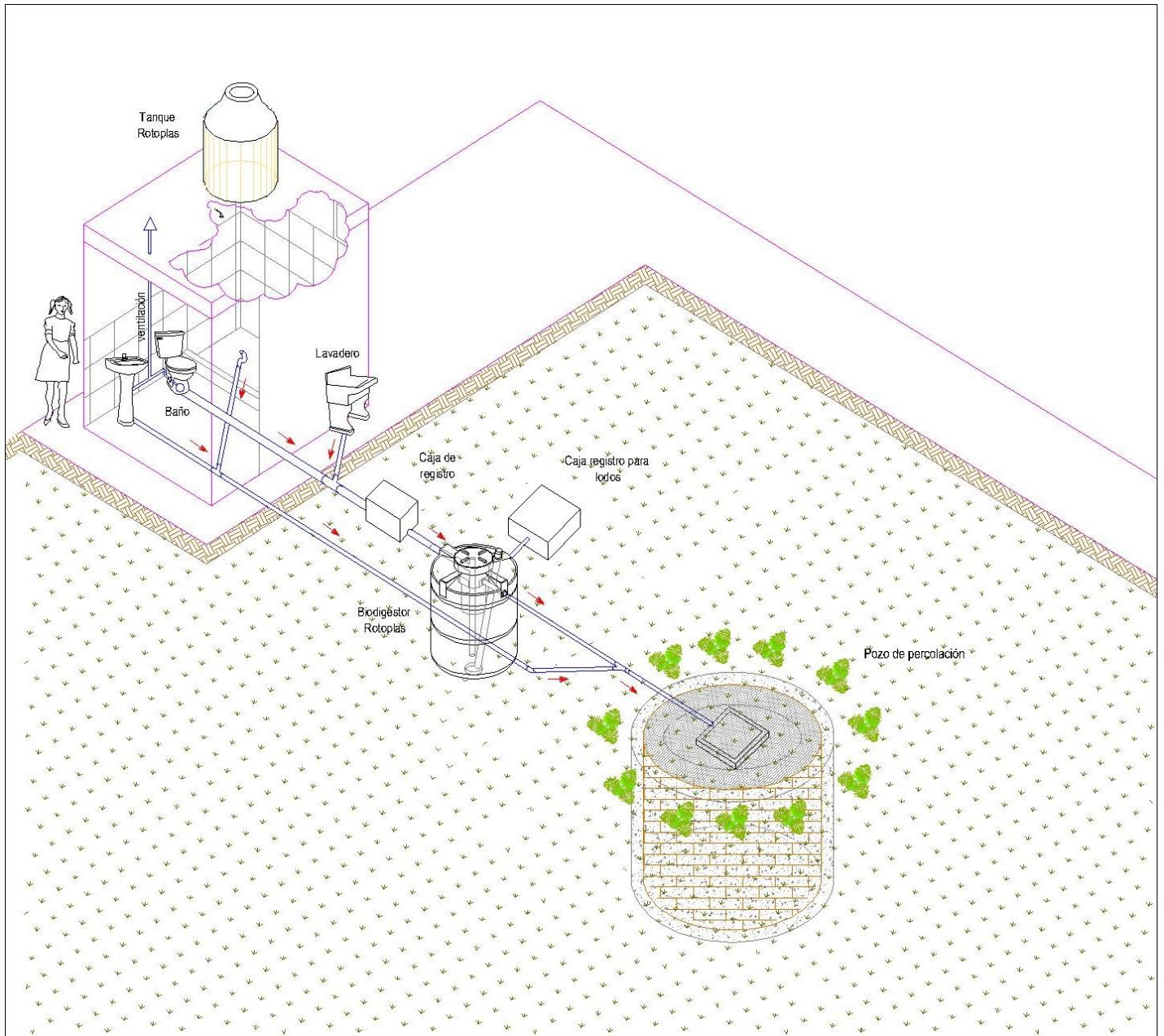
Biodigestor	Caja de registro de lodo/sin fondo*			Longitud de tubería para zanja de infiltración de acuerdo al tiempo de infiltración**			
	Ancho (m)	Largo (m)	Alto (m)	De 1 a 4 mins.	De 4 a 8 mins.	De 8 a 12 mins.	De 12 a 24 mins.
600 l.	0.60	0.60	0.30	3 – 5 m	5 – 8 m	8 -13 m	13-15 m
1 300 l.	0.60	0.60	0.60	6 – 12 m	12 – 16 m	16 – 27 m	27-15 m
3 000 l.	1.00	1.00	0.60	14 – 27 m	27 – 38 m	38 – 63 m	63-75 m
7 000 l.	1.50	1.50	0.70	34 – 63 m	63 – 88 m	88 -146 m	146-175 m

\*Medido al respecto al eje de la válvula de lodos.

\*\* Resultado del Test de percolación efectuado en el terreno ( Norma IS.020 TANQUES SÉPTICOS).



13.- Esquema de instalación del Biodigestor Autolimpiable Rotoplas (pozo de absorción)





Av. Industrial s/n Lote 18 y 19  
Urb. Las Praderas - Lurín  
Lima - Perú

**Servicio al cliente:**

(01) 614-2424

ventas.pe@rotoplas.com

ventas2.pe@rotoplas.com

**[www.rotoplas.com.pe](http://www.rotoplas.com.pe)**

**Horario de atención en oficina:**

Lunes a Viernes de 8:00 a.m. a 12:30 p.m.

De 2:00 p.m. a 4:30 p.m.

**Horario de atención telefónica:**

Lunes a Viernes de 8:00 a.m. a 5:00 p.m.



Rotoplas Perú

