

Beneficios

- Fabricados con HDPE, 100% virgen de una sola pieza.
- Fondo cónico que permite el vaciado total y dosificación de productos.
- Material graduado y translúcido.
- Almacenamiento de sólidos, líquidos y más de 300 sustancias químicas.
- Ideal para almacenamientos de granos y tratamientos de aguas residuales.
- No genera color, olor ni sabor al producto almacenado.
- Sellado hermético por lo que no produce humedad.
- Mantiene la temperatura y evita la formación de fauna nociva.
- No requieren mantenimiento.
- Capacidad desde 600 L hasta 14,000 L y fondos cónicos con distintos ángulos de 15°, 45° y 60°.

Cuadro de capacidades

Tolvas

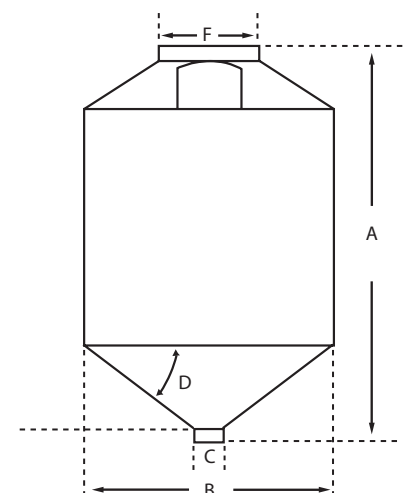
Descripción	Altura	Diámetro	Diámetro de salida	Ángulo inferior	Diámetro de tapa
TOL - 600 L	1.55 m	0.98 m	0.25 m	45°	18"
TOL - 1 300 L	1.87 m	1.10 m	0.25 m	45°	18"

Tolvas

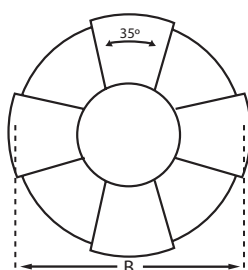
Descripción	Altura	Diámetro	Diámetro de salida	Ángulo inferior	Diámetro de tapa
TOL - 3 000 L	1.45 m	2.00 m	0.25 m	15°	18"
TOL - 7 000 L	2.55 m	2.40 m	0.25 m	45°	18"
TOL - 14 000 L	4.18 m	3.05 m	0.25 m	60°	18"



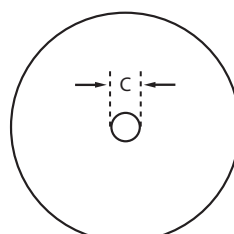
VISTA FRONTAL



VISTA SUPERIOR



VISTA INFERIOR



Las Tolvas de 600 y 1100 L no poseen "Hombros" en su estructura.